

BIOFLUID E 4 a E 10

biodisková ČOV s nárůstovou kulturou a s minimálními nároky na obsluhu a údržbu.

Popis funkce

Odpadní voda natéká do usazovacího prostoru, kde se zachytí hrubé nečistoty, které jsou anaerobně stabilizovány. Odtud je odsazená odpadní voda čerpána korečkem do aktivační části s rotačním biodiskem. Čištění odpadní vody probíhá jak pomocí biomasy přisedlé na biodisku, tak i pomocí biomasy ve vznosu. Z aktivační části směs odpadní vody a aktivovaného kalu natéká do dosazovacího prostoru, kde probíhá separace vody od aktivovaného kalu. Odsazená voda přes přepadovou hranu odtéká do odtokového žlabu a aktivovaný kal ze spodní části dosazovacího prostoru je odnášen proudem zpět do aktivačního prostoru. Pomocí plovákového ventilu jsou přebytečný aktivovaný kal a část odpadní vody vráceny zpět do usazovacího prostoru. Tím je zabezpečena jednak recirkulace, jednak odkalování dosazovací části čistírny.

Přednosti ČOV BIOFLUID 4 a 10

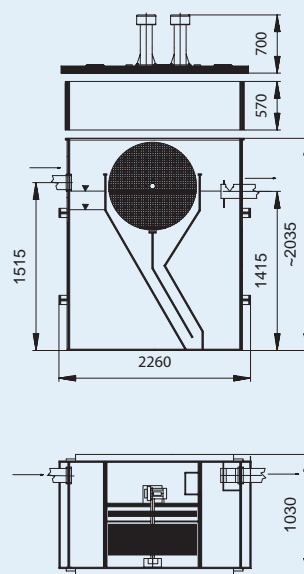
- Nízké investiční a provozní náklady
- Minimální nároky na obsluhu
- Vysoká účinnost čištění
- Spolehlivý provoz
- Jednoduchá instalace a zabudování
- Na dobu 60 dnů lze přerušit přítok odpadní vody (čistírna je v provozu), poté lze obnovit plné zatížení ČOV aniž by došlo ke zhoršení odtokových parametrů



Základní údaje

Typ BIOFLUID E		4	10
Počet ekvivalentních obyvatel	EO	1 – 4	4 – 10
Množství odpadních vod Q_{24}	m^3/d	0,6	1,5
- Q_{max}	m^3/h	0,32	0,8
Základní rozměry - délka - šířka - výška	m	1,03	1,13
	m	2,16	2,26
	m	2,0	2,4
Oxygenační kapacita	kg/d	0,19	0,31
Hmotnost	kg	380	410

BF E 4



BF E 10

